

364/130508/01

| | |
|--------------|-------------|
| VERDELER | PV nagezien |
| Naam | |
| Datum | |
| Handtekening | |



O.C.B.
Onafhankelijk Controle Bureau v.z.w.

EAN nr. :
Teller nr. :
Stand I : II :

VERSLAG VAN ONDERZOEK VAN EEN ELEKTRISCHE INSTALLATIE VOOR EEN WERF-OF TIJDELIJKE AANSLUITING - DEFINITIEVE OF RESIDENTIELE AANSLUITING

Aard van onderzoek : gelijkvormigheidsonderzoek / controlebezoek op basis van de interne procedure QPRO/ELE/001
volgens : AREI art. 86 / AREI art. 87 / AREI art. 270 / ~~AREI art. 271~~ / AREI art. 276 /

Aanvulling verslag nr.

Aard installatie : ~~Nieuwe / Uitbreiding / Voorlopig / Bestaande / Verzwaring / Splitting meter / Spanningswijziging / Overdracht eigendom~~

Type der lokalen :

Plaats van onderzoek : Woning Nieuwghadweg 3806 Oelom

Eigendom van : Piccaso's Dijk 2. Bureau hok 30

Opdrachtgever : idem 3545 Hela

Installateur : idem

BTW : ID-kaart : Uitgereikt te : Datum :

Onderzoeker : Cordens Datum van onderzoek : 8/15/2013

BESCHRIJVING

Dienstspanning : ~~1 x 230 V~~ 3 x 230 V 3 x 380 V + N Max. Beveiliging : 40 Omchakelaar: stand :

Hoofdbeveiliging : Zek : 40 Schak :

Meter-bordverbinding : kabeltype : 4 x 13 aantal geleiders : 4 doorsnede : 6 mm²

Voedingsbekabeling : kabeltype : aantal geleiders : doorsnede : mm²

Bovengronds net/ondergronds op bovengronds net/ondergronds net - Wachtbuis : geplaatst/niet geplaatst - Isolatieplaat : aanwezig/niet aanwezig

Aardelektrode : Type : testbanen / pennen / horizontale geleiders Sectie : 16 mm² Spreidingswaarde : 5 Ω

Aantal borden : 1 Aantal eindstroombanen : 13 Algemene isolatieweerstand : 5 MΩ

Diff. schak. : algemene : 4 p 40 A 130 mA bijkomende : 2 p 40 A 130 mA

werking testknoef : in orde - ~~niet in orde~~

controle foutius : in orde - ~~niet in orde~~

Installatie uitgevoerd overeenkomstig schema's : ja - ~~nee~~ Staat van het vast elektrisch materieel : in orde - ~~niet in orde~~

Bescherming tegen elektrische schokken : rechtstreekse aanraking : in orde - ~~niet in orde~~ onrechtstreekse aanraking : in orde - ~~niet in orde~~

Continuïteit PE- en equipotentiale verbinding : in orde - ~~niet in orde~~ Vast opgesteld en verplaatsbaar materieel : in orde - ~~niet in orde~~

Beschrijving installatie (zie schema's in bijlage) - toestellen :

VASTSTELLINGEN - NOTA (N) - INBREUK (I)

N Hoofdequipotentiale - bijkomende equipotiale verbinding nog niet aangesloten.

N Badkamer - gasleiding - waterleiding - CV ketel - nog niet geplaatst.

peem

BESLUIT

De installatie is conform / niet conform met het AREI.

De algemene differentieelschakelaar is verzegeld met een loodje met het teken OCB.

Het (de) eendraads- en situatieschema('s) werd(en) voor gezien getekend.

De installatie dient opnieuw gecontroleerd uiterlijk op : 8/15/2013, zoals voorzien door art. 271 van het AREI, alsook voor de ingebruikname van elke belangrijke wijziging of beduidende uitbreiding, uitgevoerd voor deze datum.

De installatie mag / mag niet in dienst gesteld worden / blijven indien zonder vertraging wordt voldaan aan de vastgestelde inbreuken en de gepaste maatregelen getroffen worden opdat de installatie geen gevaar vormt voor personen of goederen.

voor de directeur,
de onderzoeker

erkend controle organisme
vereniging zonder winstoogmerk
gewestelijke zetel: in elke provincie

maatschappelijke zetel:
Koningin Astridlaan 60
2550 Kontich

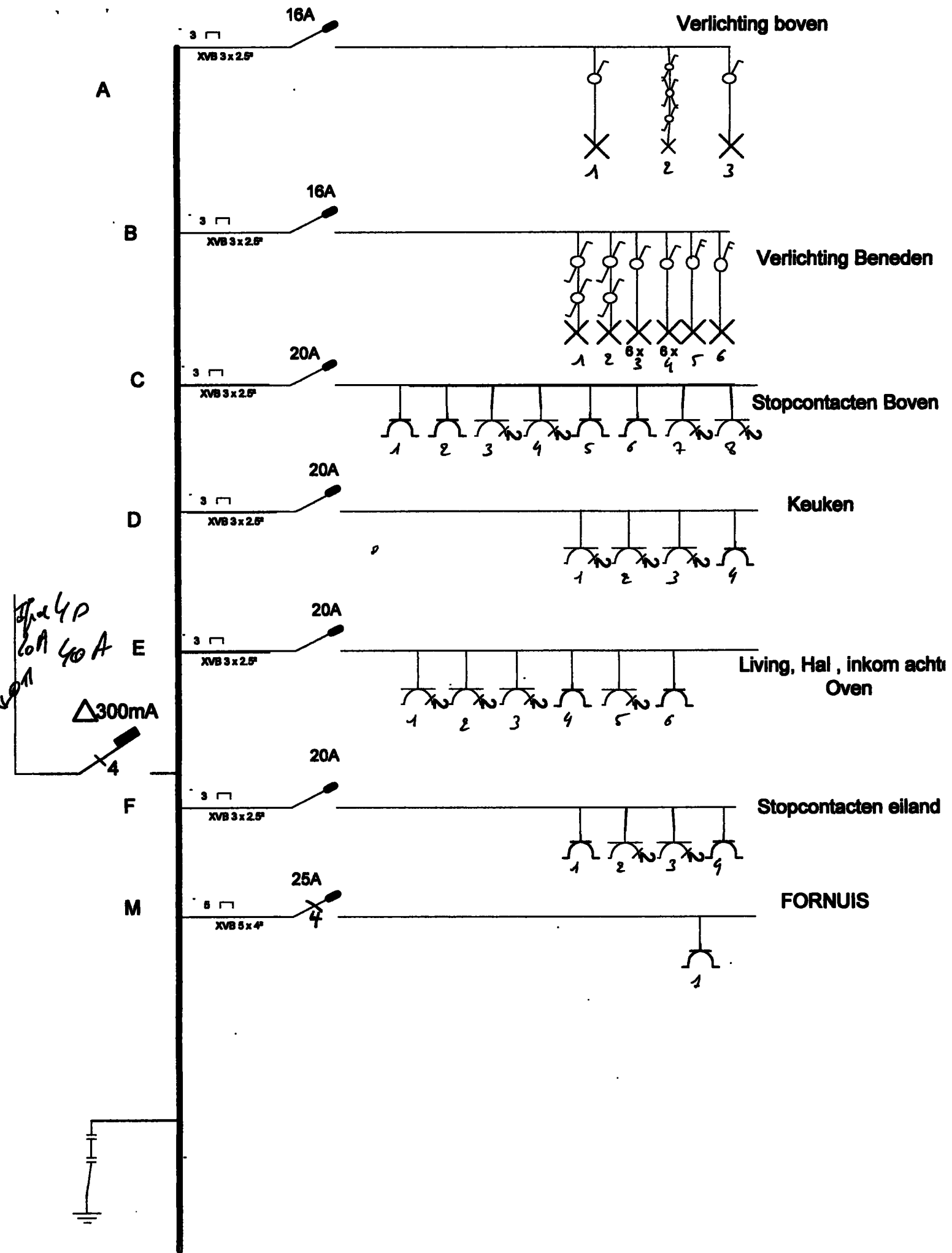
Tel. 03 / 451 37 00
Fax 03 / 451 37 10

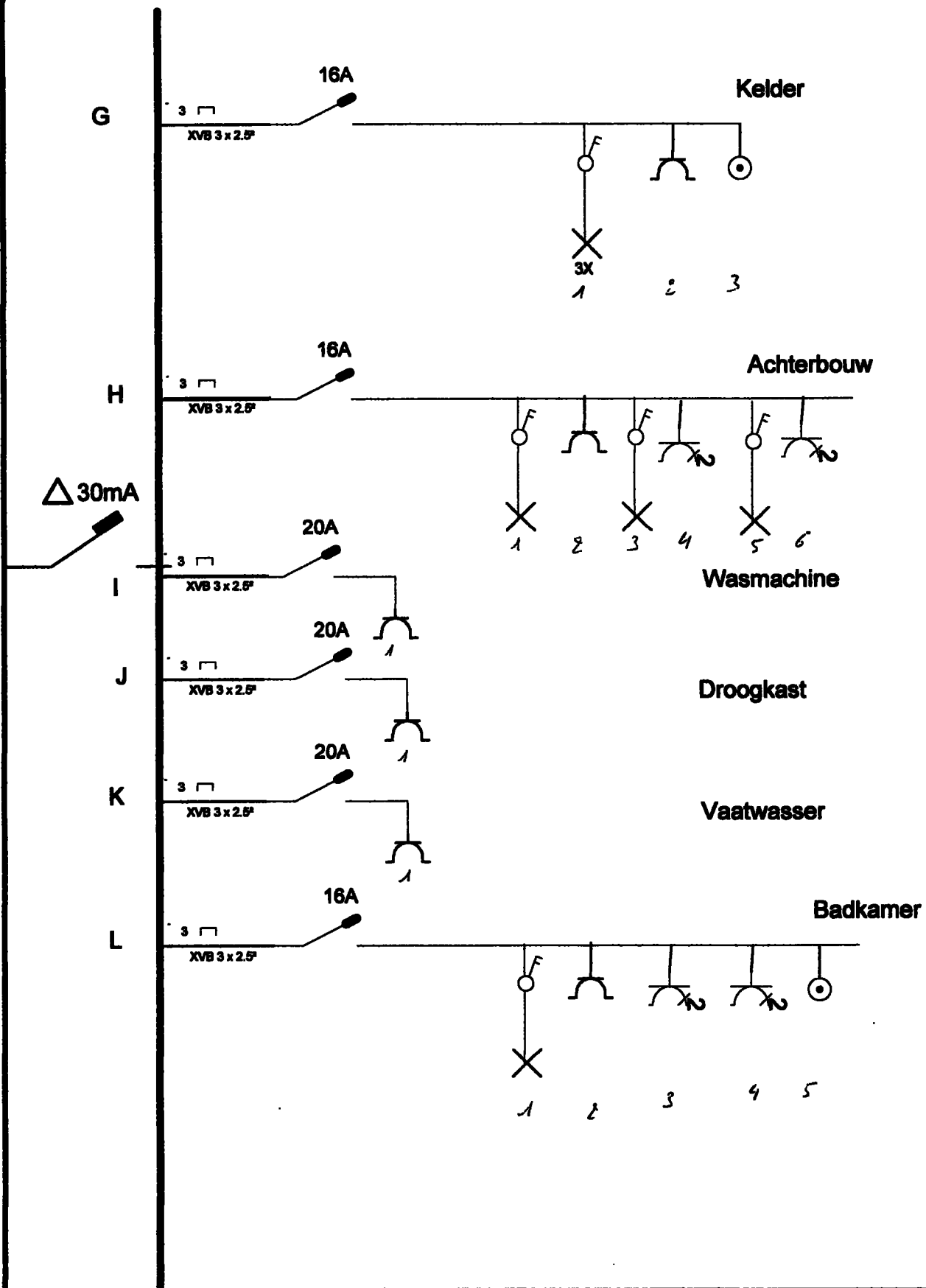
www.ocb.be
info@ocb.be

BTW BE 040.312.034
PC 000-0162392-14
Bank 405-3020501-49

NOTA ONDERNEEMINGEN : krachtens art. 899 1b v.w. ARAB moet dit document ter kennis worden gebracht van het comité voor Veiligheid, Gezondheid en verfraaiing der Werkplaatsen, tijdens de eerstvolgende vergadering.
NOTA HUURDEERS, EIGENAARS : Krachten het AREI bent u verplicht :
1) dit proces-verbaal te bewaren in het dossier v.d. elektrische installatie;
2) elke wijziging aan die elektr. installatie te melden in het dossier;
3) onmiddellijk de minister van Economische Zaken directe elektrische energie in te lichten over elk ongebruik aan personen overkomen en rechtstreeks of onrechtstreeks te wijzen aan de aanwezigheid van elektriciteit.

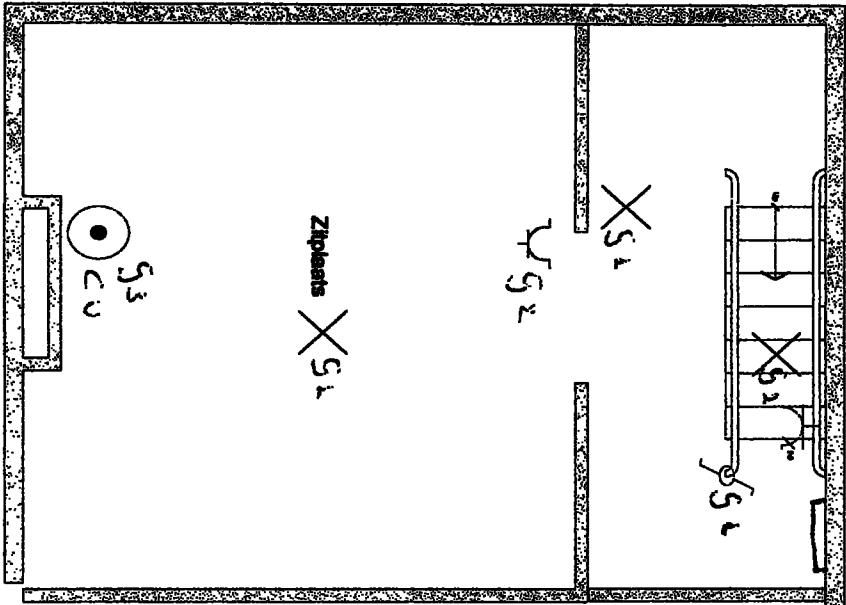
03/005/08/09/01/00



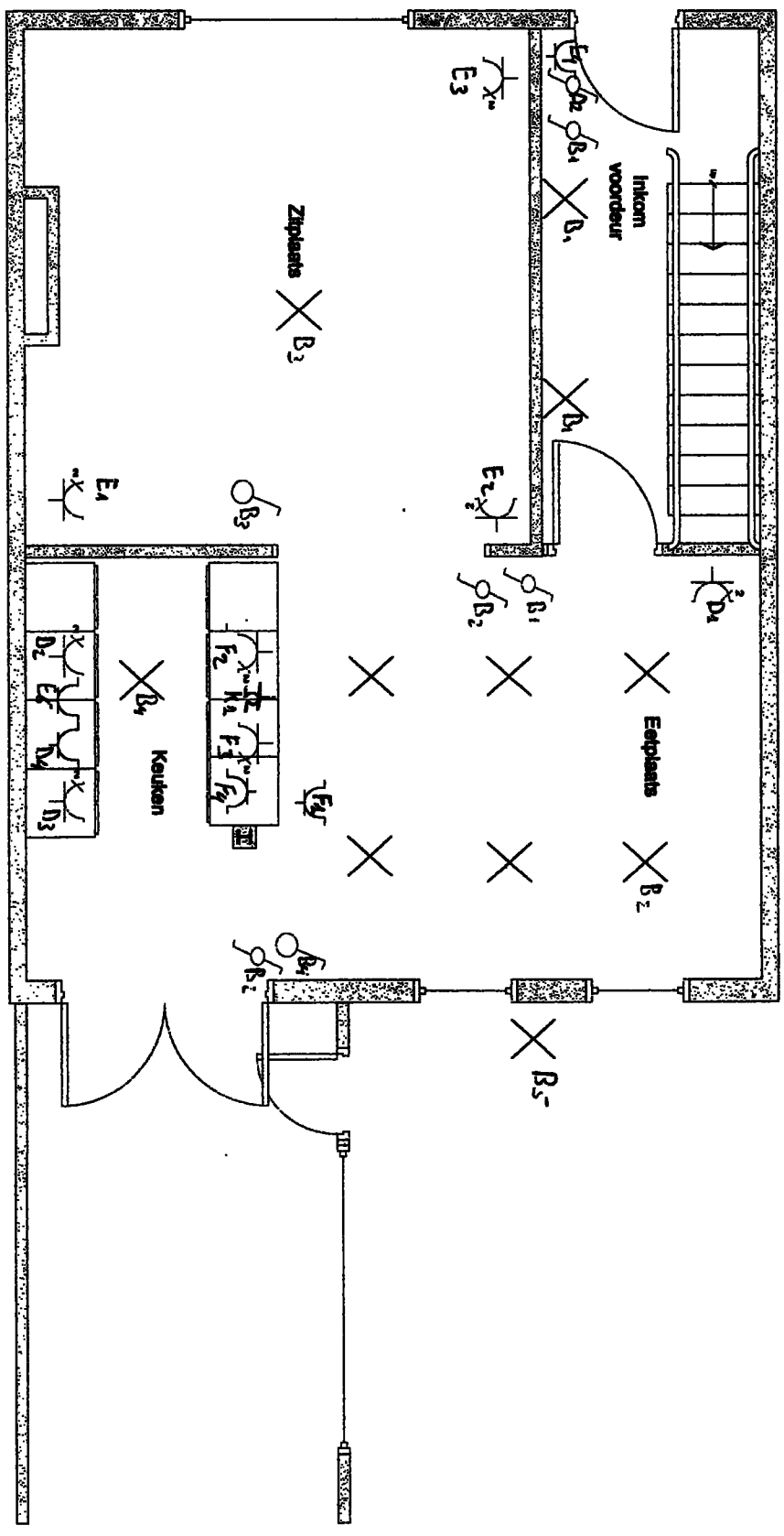


| De eigenaar | De Installateur | Controle organisme |
|----------------|-----------------|--------------------|
| Pieraerts Dirk | Pieraerts Dirk | |

Kaldon



Berekening



Architekten

